

RZI60-24-P

zasilacze impulsowe



- Bezpośredni montaż na szynie 35 mm wg PN-EN 60715
- Szeroki zakres temperatury otoczenia: od -20°C do +80°C
- Obudowa - przemysłowa, kompaktowa z aluminium
- Powłoka konformalna PCBA (conformal coating)
- Wskaźnik obecności napięcia - dioda LED zielona (DC OK)
- Chłodzone swobodnym przepływem powietrza (konwekcja)
- Aplikacje: w środowisku mieszkalnym, w automatyce przemysłowej, do zasilania maszyn pakujących, budowlanych i tkackich, itp.
- Uznanie, certyfikaty, dyrektywy: RoHS, CE ENEC

Typ zasilacza impulsowego		RZI60-24-P
Obwód wyjściowy		
Znamionowe napięcie wyjściowe		24 V DC
Tolerancja napięcia wyjściowego		± 2% (tolerancja początkowa zadana fabrycznie)
Zakres regulacji napięcia wyjściowego		24...28 V DC
Prąd wyjściowy		2,5 A
Znamionowa moc wyjściowa		60 W
Regulacja linii / obciążenia (wartości typowe)		< 0,5% / < 1% 85...264 V AC, obciążenie 100%
Tętnienia szczytkowe / PARD (20 MHz) ❶		< 50 mVpp / 150 mVpp 25 °C
Ustalenie parametrów pracy		< 100 ms napięcie znamionowe, obciążenie 100%, 25 °C
Czas podniesienia napięcia		< 2 000 ms napięcie znamionowe, obciążenie 100%, 25 °C
Czas podtrzymania napięcia		> 20 ms 115 V AC > 125 ms 230 V AC, obciążenie 100%, 25 °C
Dynamiczna odpowiedź na zmianę obciążenia		± 5% obciążenie 10...100%
Rozruch pod obciążeniem pojemnościowym		maks. 8 000 µF
Obwód wejściowy		
Znamionowe napięcie wejściowe	AC/DC	100...240 V AC / 125...250 V DC
Zakres napięcia wejściowego		85...264 V AC / 120...375 V DC
Znamionowa częstotliwość wejścia		50...60 Hz
Zakres częstotliwości wejścia		47...63 Hz
Prąd wejściowy		< 1,4 A 115 V AC < 0,8 A 230 V AC
Sprawność przy obciążeniu 100%		> 90% 115 V AC, 230 V AC
Maks. prąd załączania (zimny start od -40 °C)		< 20 A 115 V AC < 35 A 230 V AC
Współczynnik mocy		zgodnie z PN-EN 61000-3-2
Prąd upływu		< 1 mA 240 V AC
Pozostałe dane		
Wymiary (a x b x h)		121 x 32 x 125 mm
Masa		370 g
Temperatura otoczenia	• składowania • pracy	-25...+80 °C -20...+80 °C
Wskaźnik spadku mocy (deracja mocy)		> 50 °C spadek mocy o 2,5% / °C
Wilgotność pracy		< 95% (bez kondensacji i/lub oblodzenia)
Wysokość pracy		0...2 500 m
Odporność na udary (w stanie spoczynku)		PN-EN 60068-2-27, 30G (300 m/s ²) przez okres 18 ms
Odporność na wibracje (w stanie spoczynku)		PN-EN 60068-2-6, 10...500 Hz przy 30 m/s ² (szczytowe: 3G), 60 min. na oś w trzech kierunkach (X, Y, Z)
Odporność na udary wielokrotne		PN-EN 60068-2-29, 11 ms / 10 gn
Stopień zanieczyszczenia izolacji		2
Separacja galwaniczna	• wejście - wyjście • wejście - uziemienie • wyjście - uziemienie	4 000 V AC 1 500 V AC 1 500 V AC
Zabezpieczenia		
Nadnapięciowe		< 32 V ±10% SELV wyjściowe, tryb Hiccup ❷
Przeciążeniowe		> 150% znam. prądu obciążenia, tryb Hiccup ❷
Temperaturowe		< 80 °C temperatura otoczenia, obciążenie 100%, tryb Hiccup ❷
Zwarciove		tryb Hiccup ❷
Stopień ochrony obudowy		IP 20 wg PN-EN 60529
Ochrona przed porażeniem		Klasa I ❸

❶ PARD (20 MHz) (Periodic and Random Deviation): tętnienia i szumy wyjściowego napięcia DC zasilacza impulsowego mierzone przy szerokości pasma 20 MHz. ❷ Tryb Hiccup („tryb czkawki”): automatyczne przywrócenie pracy po usunięciu źródła przeciążenia. ❸ Podłączenie przewodu ochronnego PE nie jest wymagane.

RZI60-24-P

zasilacze impulsowe

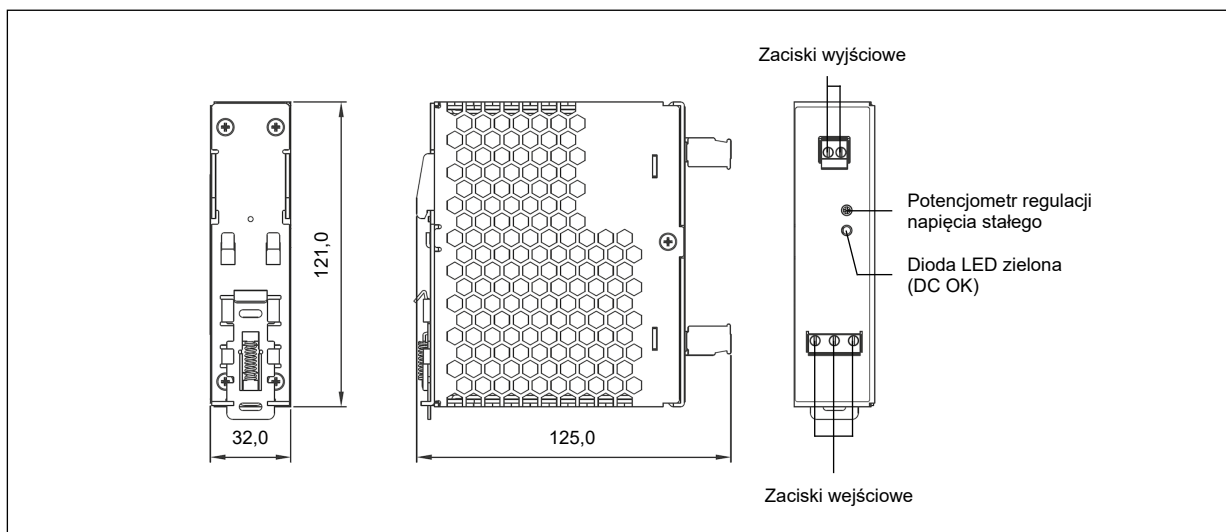
Typ zasilacza impulsowego	RZI60-24-P
Niezawodność	
MTBF (średni czas bezawaryjnej pracy)	> 1 000 000 h Telcordia SR-332
Oczekiwana trwałość kondensatorów	10 lat 115 V AC, 230 V AC, obciążenie 50%, 40 °C
Standardy bezpieczeństwa, dyrektywy	
Bezpieczeństwo elektryczne	PN-EN 60950-1, PN-EN 60204-1, IEC 62103
CE	EMC Directive 2014/30/UE, Low Voltage Directive 2014/35/UE
Materiały i części	RoHS Directive 2011/65/UE
EMC wg Dyrektywy 2014/30/UE	
EMC (emisje)	CISPR 22, PN-EN 55022, PN-EN 55011, FCC Tytuł 47: Klasa B ⑥
Odporność na:	PN-EN 55024
• wyładowania elektrostatyczne (PN-EN 61000-4-2)	poziom 4, kryteria A ④ wyładowania w powietrzu: 15 kV, wyładowania kontaktowe: 8 kV
• promieniowane pole elektromagnetyczne o częstotliwości radiowej (PN-EN 61000-4-3)	poziom 3, kryteria A ④ 80 MHz...1 GHz, natężenie pola 10 V/M sygnał modulujący 1 kHz / głębokość 80%
• serie szybkich elektrycznych stanów przejściowych (PN-EN 61000-4-4)	poziom 3, kryteria A ④ 2 kV
• udary (PN-EN 61000-4-5)	poziom 3, kryteria A ④ napięcie wspólne: 2 kV, napięcie różnicowe: 1 kV ⑤
• zaburzenia przewodzone, indukowane przez pola o częstotliwości radiowej (PN-EN 61000-4-6)	poziom 3, kryteria A ④ 150 kHz...80 MHz, 10 Vrms
• pole magnetyczne o częstotliwości sieci elektroenergetycznej (PN-EN 61000-4-8)	poziom 3, kryteria A ④ 10 A/m
• zapady napięcia, krótkie przerwy i zmiany napięcia (PN-EN 61000-4-11)	poziom 3, kryteria A ④ 100%, 1 cykl (20 ms), automatyczne przywracanie
• tłumione przebiegi sinusoidalne (PN-EN 61000-4-12)	poziom 3, kryteria A ④ napięcie wspólne: 2 kV, napięcie różnicowe: 1 kV ⑤
Zasilacze niskiego napięcia prądu stałego	PN-EN 61204-3

④ Kryteria A: normalna wydajność w granicach specyfikacji.

⑤ Napięcie wspólne: asymetryczne (linia do ziemi); napięcie różnicowe: symetryczne (linia do linii).

⑥ To jest produkt klasy B. Produkt ten spełnia rygorystyczne wymagania dotyczące poziomu emisji zakłóceń EMC wymagane w środowisku mieszkalnym, niezależnie od zastosowania go w środowisku handlowym i lekko przemysłowym.

Wymiary



ŚRODKI OSTROŻNOŚCI:

- Należy upewnić się, że parametry produktu opisane w jego specyfikacji zapewniają margines bezpieczeństwa dla prawidłowej pracy urządzenia lub systemu oraz bezwzględnie unikać użytkowania, które przekracza parametry produktu.
- Nigdy nie dotykać części urządzenia produktu znajdującego się pod napięciem.
- Należy upewnić się, że produkt podłączony jest prawidłowo. Nieprawidłowe podłączenie może spowodować złe działanie, nadmierne przegrzewanie oraz ryzyko powstania ognia.
- Jeśli istnieje ryzyko, że wadliwa praca produktu mogłaby spowodować dotkliwie straty materialne lub zagrażać zdrowiu i życiu ludzi lub zwierząt, należy konstruować urządzenia lub systemy tak, aby wyposażone były w podwójny system bezpieczeństwa, gwarantujący niezawodną pracę.

RZI60-24-P

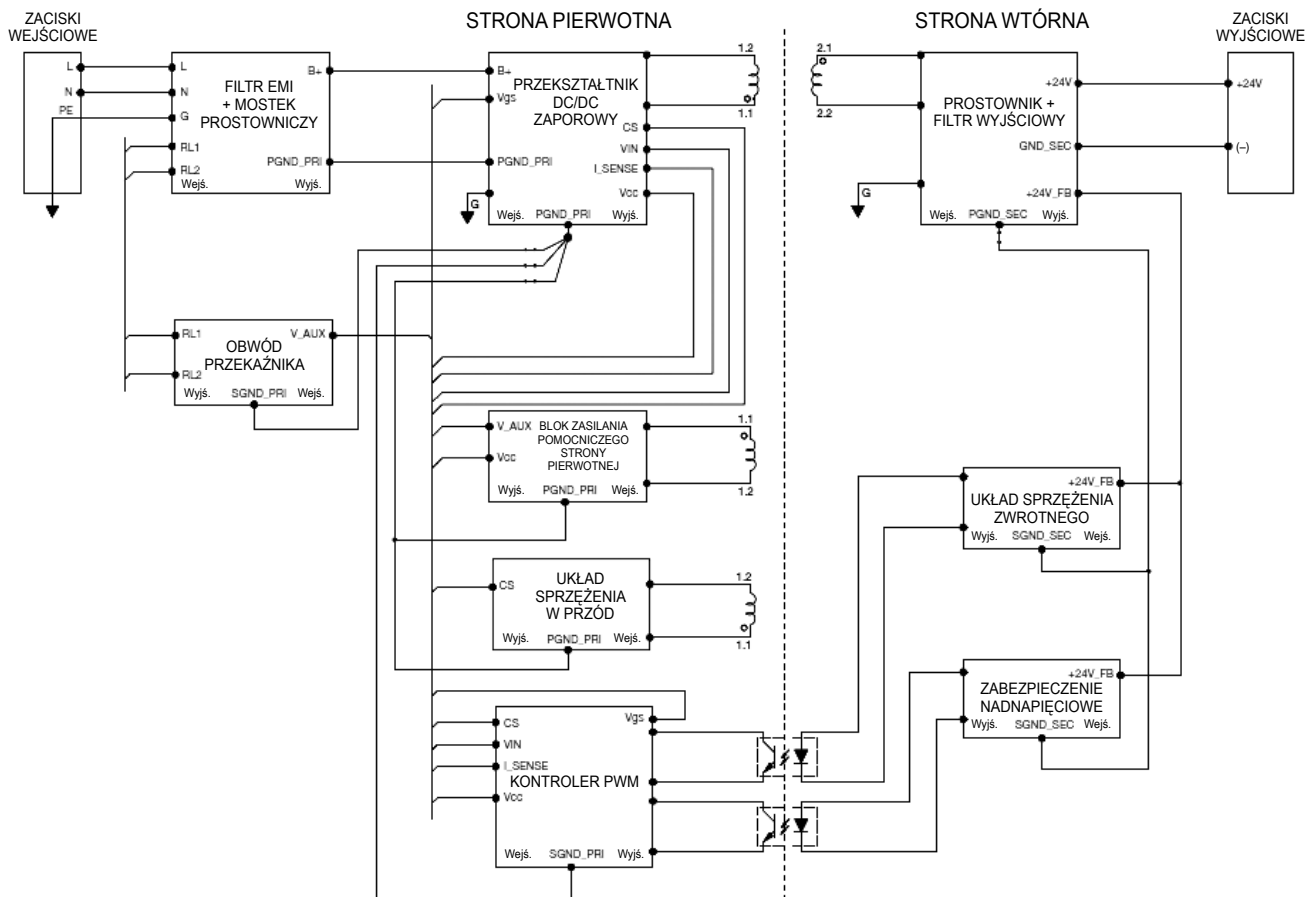
zasilacze impulsowe

Montaż

Zasilacze impulsowe **RZI60-24-P** przeznaczone są do bezpośredniego montażu na szynie 35 mm wg PN-EN 60715 - dostarczane gotowe do montażu. Położenie pracy - zaciski wejściowe ku dołowi. **Połączenia:** przekrój przewodów: 0,34...4,0 mm² (22...12 AWG), zaciski wejściowe: konektor wtykowy, 3 śruby M4 (15 A / 300 V), zaciski wyjściowe: konektor wtykowy, 2 śruby M4 (15 A / 300 V).

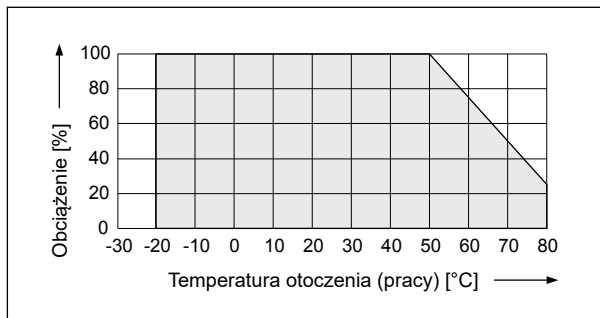
🔗 Instrukcja bezpieczeństwa przy montażu: w celu zapewnienia wystarczającego chłodzenia konwekcyjnego, należy zachować odstęp 50 mm powyżej i poniżej urządzenia, a także odległość boczną 20 mm do innych jednostek..

Schemat blokowy



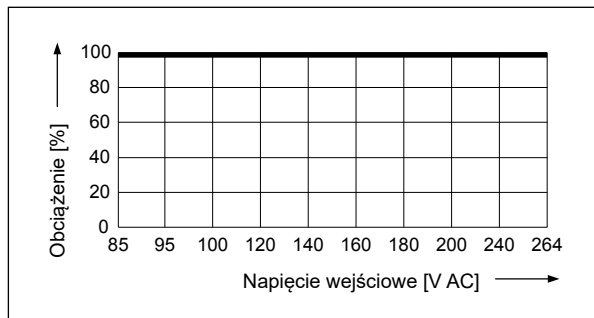
Deracja mocy dla montażu w pionie.
 > 50 °C spadek mocy o 2,5% / °C
 > 70...75 °C spadek mocy o 5% / °C

Wykres 1



Deracja mocy wyjściowej w zależności od napięcia wejściowego

Wykres 2



UWAGA:

Wszystkie parametry są określone przy temperaturze otoczenia 25 °C, o ile nie zaznaczono inaczej. Karta katalogowa może być używana tylko razem z dokumentem „Zasilacze – dane techniczne i instrukcje bezpieczeństwa” dostępnym na www.repol.com.pl

12.06.2017